



# SCHEDA TECNICA REV. 00

TECHNICAL SHEET REV. 00

ITA/ENG

L'evoluzione del riscaldamento dal 1978

## "CRISTAL 250"

EN UNI 14785

- PULIZIA AUTOMATICA BRACIERE  
*AUTOMATIC CLEANING BURNER*
- RICONOSCIMENTO AUTOMATICO COMBUSTIBILE  
*AUTOMATIC FUEL RECOGNITION*
- VETRO MAGIK NERO  
*MAGIK BLACK GLASS*
- CANDELETTA CERAMICA  
*CERAMIC IGNITER*
- CAMERA STAGNA  
*SEALED CHAMBER*
- SERBATOIO ERMETICO  
*"AIRTIGHT" TANK*

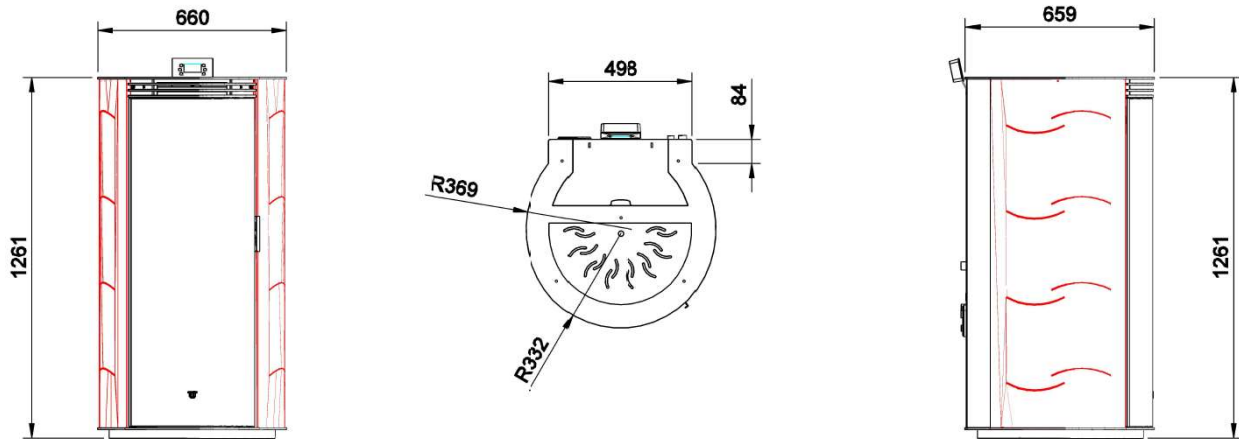
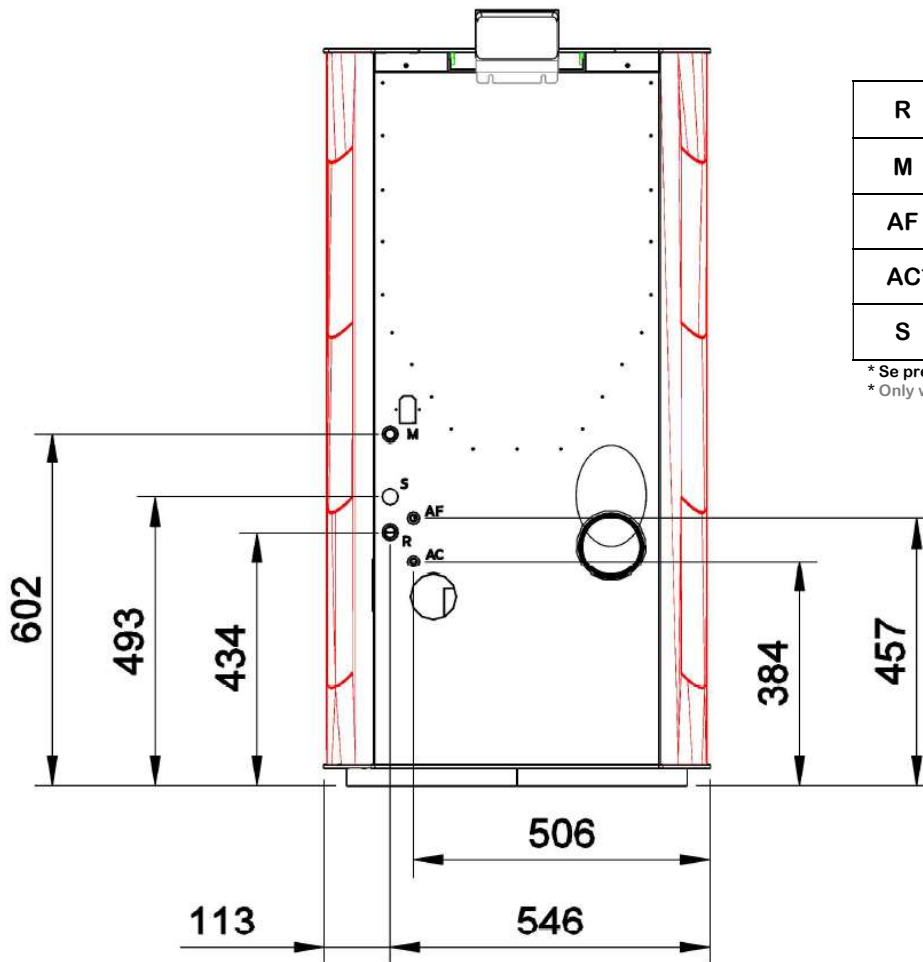


DATI TECNICI / <i>Technical datas</i>		Min	Max
Potenza termica nominale / <i>Nominal thermal power</i>	kW	6,0	24,8
Potenza termica all'acqua / <i>H<sub>2</sub>O thermal power</i>	kW	5,0	21,4
Rendimento / <i>Efficiency</i>	%	97,2	95,3
Emissione CO ( 10% O <sub>2</sub> ) / <i>CO emission (10% O<sub>2</sub>)</i>	Mg/Nm <sup>3</sup>	205	56
Emissione NO <sub>x</sub> ( 10% O <sub>2</sub> ) / <i>NO<sub>x</sub> emission (10% O<sub>2</sub>)</i>	Mg/Nm <sup>3</sup>	116	156
Emissione OGC ( 10% O <sub>2</sub> ) / <i>OGC emission (10% O<sub>2</sub>)</i>	Mg/Nm <sup>3</sup>	8,4	18,8
Emissione di particolato ( 10% O <sub>2</sub> ) / <i>Dust emission (10% O<sub>2</sub>)</i>	Mg/Nm <sup>3</sup>	53	19
Emissione CO ( 13% O <sub>2</sub> ) / <i>CO emission (10% O<sub>2</sub>)</i>	Mg/Nm <sup>3</sup>	149	41
Emissione NO <sub>x</sub> ( 13% O <sub>2</sub> ) / <i>NO<sub>x</sub> emission (10% O<sub>2</sub>)</i>	Mg/Nm <sup>3</sup>	84	113
Emissione OGC ( 13% O <sub>2</sub> ) / <i>OGC emission (10% O<sub>2</sub>)</i>	Mg/Nm <sup>3</sup>	6,1	13,7
Emissione di particolato ( 13% O <sub>2</sub> ) / <i>Dust emission (13% O<sub>2</sub>)</i>	Mg/Nm <sup>3</sup>	38	14
Flusso massico dei fumi / <i>Flue gas mass flow</i>	g/s	4,7	16,4
Requisiti minimi tiraggio del camino / <i>Necessary flue draught</i>	Pa	11,2	11,2
Temperatura fumi / <i>flue gas temperature</i>	°C	56,5	106,3
Temperatura massima di esercizio / <i>Maximum operating temperature</i>	°C	90	90
Temperatura massima impostabile / <i>Maximum set temperature</i>	°C	85	85
Consumo orario / <i>Fuel throughput</i>	Kg/h	1,26	5,27
Autonomia / <i>Autonomy</i>	h	~ 33	~ 8
Contenuto acqua / <i>Boiler water inventory</i>	lt	29	
Pressione massima di esercizio / <i>Maximum operating pressure</i>	bar	2.5	
Perdite pressione circuito acqua ( Δt= 20K) / <i>Water-side resistance (Δt= 20K)</i>	mbar	137	
Massima potenza elettrica assorbita / <i>Max Electrical power supply</i>	W	340	
Tensione nominale / <i>Rated voltage</i>	V	230	
Frequenza nominale / <i>Rated frequency</i>	Hz	50	
Peso a secco / <i>Weight without water</i>	Kg	235	
Capacità serbatoio combustibile / <i>Fuel tank capacity</i>	kg	42	
Volume di riscaldamento max.* / <i>Max heating volume*</i>	m <sup>3</sup>	826-30*/708-35*/620-40*	
Prevalenza pompa / <i>Pump prevalence</i>	m	6,5	
Classificazione DM186		★★★★★	

\* Volume riscaldabile in base alla potenza richiesta al m<sup>3</sup> (rispettivamente 30-35-40 kcal/h per m<sup>3</sup>)

\* Heated volume based on the power required in m<sup>3</sup> (respectively 30-35-40 kcal/h per m<sup>3</sup>)

I presenti dati sono indicativi e riferiti al funzionamento con pellet certificato di 6 mm di diametro ed una lunghezza che va dai 5 ai 20 mm. Per l'eventuale uso di combustibili diversi, deve essere contattato il CAT di riferimento per l'eventuale sostituzione del braciere e l'adeguata regolazione della centralina di comando.

**DIMENSIONI " CRISTAL 250" Dimensions " CRISTAL 250"**

**DIMENSIONI COLLEGAMENTI IDRAULICI "CRISTAL 250 "**
**HYDRAULIC CONNECTIONS DIMENSIONS "CRISTAL 250 "**


<b>R</b>	<b>RITORNO IMPIANTO 3/4" M</b> <i>System return 3/4" M</i>
<b>M</b>	<b>MANDATA IMPIANTO 3/4 M</b> <i>System supply 3/4" M</i>
<b>AF</b>	<b>INGRESSO ACQUA FREDDA 1/2" M</b> <i>Cold water input 1/2" M</i>
<b>AC*</b>	<b>USCITA ACQUA CALDA 1/2" M</b> <i>Hot water input 1/2" M</i>
<b>S</b>	<b>USCITA SCARICO SICUREZZA 1/2" F</b> <i>Safety discharge output 1/2" F</i>

\* Se presente kit produzione acqua calda sanitaria /  
\* Only with domestic hot water production kit



# SCHEDA TECNICA REV. 00

TECHNICAL SHEET REV. 00  
ITA/ENG

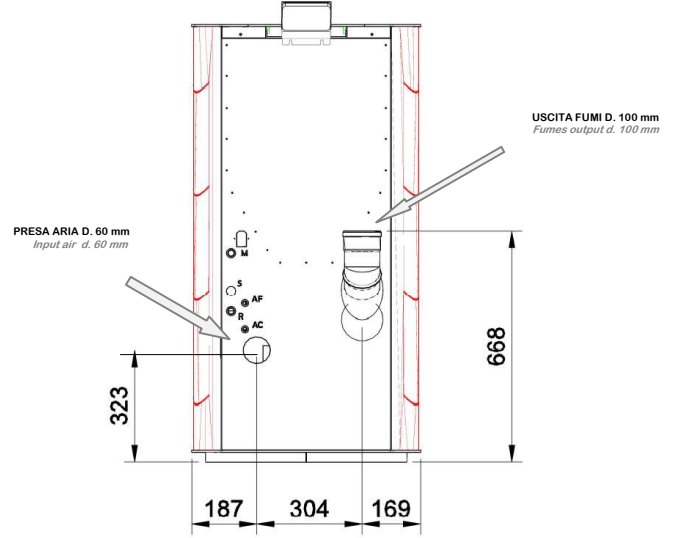
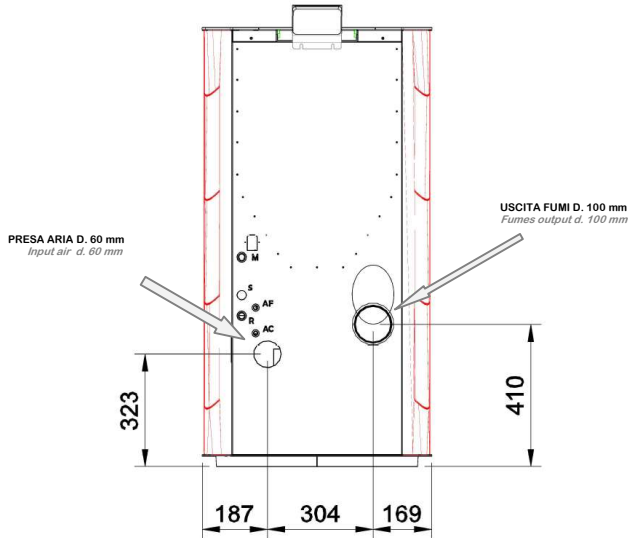
*L'evoluzione del riscaldamento dal 1978*

## DIMENSIONI USCITA FUMI "CRISTAL 250"

## SMOKE EXIT DIMENSIONS "CRISTAL 250"

### USCITA FUMI ORIZZONTALE / Horizontal smoke exit

### USCITA FUMI VERTICALE / Vertical smoke exit



### COMPONENTI IDRAULICI - Hydraulic components

- VASO DI ESPANSIONE 7 LT / Expansion bottle 7lt
- CIRCOLATORE 6,5 MT / Pump 6.5 mt
- RUBINETTO DI SCARICO / Drain cock
- SENSORE PRESSIONE ACQUA / Water pressure sensor
- VALVOLA SICUREZZA 3 BAR / Safety valve 3 bar
- VALVOLA SFIATO ARIA JOLLY / Bleed valve air jolly
- VALVOLA TRE VIE\* / Three-way valve\*
- FLUSSOSTATO\* / Flow Switch\*
- RUBINETTO DI CARICO\* / Drain Cock\*
- SCAMBIATORE SANITARIO\* / Heat exchange

### COMPONENTI ELETTRICI - Electrical components

- CENTRALINA NG 21 / Controller NG 21
- DISPLAY LCD / Led display
- ESTRATTORE FUMI / Fume Extractor
- MOTORIDUTTORE COCLEA / Auger motor reducer
- MOTORIDUTTORE PULIZIA BRACIERE / Motor reducer burner cleaning
- FINECORSO PULIZIA BRACIERE / Limit switch burner cleaning
- SENSORE DIFFERENZIALE PRESSIONE / Differential air pressure sensor
- CANDELETTA CERAMICA / Ceramic candle
- TERMOSTATO DI SICUREZZA PELLETTI / Safety thermostat pellets
- TERMOSTATO A RIARMO MANUALE / Thermostat with manual reset
- INTERUTTORE ON/OFF CON FUSIBILE / Switch on/off with fuse
- SONDA FUMI / Fumes sensor
- SONDA ACQUA / Water sensor
- PRESSOSTATO FUMI / Fumes pressure switch

### USCITE ELETTRICHE - Electrical outputs

- PRESA CON CAVO 230 V / Socket with cable 230 V
- USCITA TERMOSTATO AMBIENTE / Output room thermostat
- USCITA TERMOSTATA 230V 3A\*\* / Output thermostated 230V 3A\*\*
- USCITA 230V\*\* / Output 230V
- USCITA Sonda BOILER /PUFFER / Output probe boiler/puffer
- USCITA DISPLAY REMOTO / Output remote display
- USCITA RS 232 / Output RS 232

\* \*\*CRISTAL KPS\*\*

\*\* USCITA CONFIGURABILE IN BASE AL TIPO DI IMPIANTO  
\*\* Output configurable depending on the type of plant

LA CENTRALINA DELLA TERMOSTUFA HA LA POSSIBILITA' DI ESSERE CONFIGURATA SU 11 TIPI DI IMPIANTI IDRAULICI IN BASE ALLE ESIGENZE D'INSTALLAZIONE.  
The controller of the boiler has the chance to be configured in 11 types of hydraulic systems on the basis of the needs of installation

PRIMA DELL'INSTALLAZIONE DELLA TERMOSTUFA E' CONSIGLIATO CONSULTARE IL MANUALE D'USO E MANUTENZIONE AL FINE DI EVITARE ERRATE INSTALLAZIONI CHE NE COMPROMETTONO IL FUNZIONAMENTO OTTIMALE  
Before the installation of the boiler and is recommended to consult the use and maintenance manual in order to avoid incorrect installations which compromise the optimal operation

LE INFORMAZIONI CONTENUTE IN TALE SCHEDA TECNICA, AL FINE DI MIGLIORARE IL PRODOTTO, POTREBBERO VARIARE SENZA PREAVVISO, PERTANTO E' CONSIGLIATO INFORMARSI PRIMA DELL'ORDINE SE CI SONO EVENTUALI MODIFICHE NON AGGIORNATE.  
The information contained in this technical data sheet, in order to improve the product may vary without notice, therefore it is recommended to inform the first of the order if there are any changes that are not updated.

## COLORI DI SERIE " CRISTAL 250" Standard colours " CRISTAL 250"

