



SCHEMA TECNICA REV. 01

TECHNICAL SHEET REV. 01

ITA/ENG

L'evoluzione del riscaldamento dal 1978

"ATENA 125"

EN 14785

- PULIZIA AUTOMATICA BRACIERE
AUTOMATIC CLEANING BURNER
- RICONOSCIMENTO AUTOMATICO COMBUSTIBILE
AUTOMATIC FUEL RECOGNITION
- CANDELETTA CERAMICA
CERAMIC IGNITER
- CAMERA STAGNA
SEALED CHAMBER
- SERBATOIO ERMETICO
"AIRTIGHT" TANK
- VETRO MAGIK NERO
MAGIK BLACK GLASS



DATI TECNICI / <i>Technical datas</i>		Min	Max
Potenza termica bruciata / <i>Burning nominal thermal power</i>	kW	4.0	12.5
Potenza termica nominale / <i>Nominal thermal power</i>	kW	3.8	11.5
Rendimento / <i>Efficiency</i>	%	94.8	91.8
Emissione CO (10% O2) / <i>CO emission (10% O2)</i>	Mg/Nm ³	317	23
Emissione NOx (10% O2) / <i>NOx emission (10% O2)</i>	Mg/Nm ³	106	143
Emissione OGC (10% O2) / <i>OGC emission (10% O2)</i>	Mg/Nm ³	2.2	6
Emissione di particolato (10% O2) / <i>Dust emission (10% O2)</i>	Mg/Nm ³	65.7	20.3
Emissione CO (13% O2) / <i>CO emission (10% O2)</i>	Mg/Nm ³	230	17
Emissione NOx (13% O2) / <i>NOx emission (10% O2)</i>	Mg/Nm ³	77	104
Emissione OGC (13% O2) / <i>OGC emission (10% O2)</i>	Mg/Nm ³	1.6	4
Emissione di particolato (13% O2) / <i>Dust emission (13% O2)</i>	Mg/Nm ³	47.8	14.7
Flusso massico dei fumi / <i>Flue gas mass flow</i>	g/s	3.1	6.4
Requisiti minimi tiraggio del camino / <i>Necessary flue draught</i>	Pa	8.5	10
Temperatura fumi / <i>flue gas temperature</i>	°C	83.8	162.9
Temperatura massima impostabile / <i>Maximum set temperature</i>	°C	40	40
Consumo orario / <i>Fuel throughput</i>	Kg/h	0.81	2.5
Autonomia / <i>Autonomy</i>	h	35.8	11.6
Massima potenza elettrica assorbita / <i>Max Electrical power supply</i>	W	76	
Tensione nominale / <i>Rated voltage</i>	V	230	
Frequenza nominale / <i>Rated frequency</i>	Hz	50	
Peso a secco / <i>Weight without water</i>	Kg	180	
Capacità serbatoio combustibile / <i>Fuel tank capacity</i>	kg	29	
Volume di riscaldamento max.* / <i>Max heating volume*</i>	m ³	382-30/327-35/286-40*	
Classificazione DM 186		★★★★★	

* Volume riscaldabile in base alla potenza richiesta al m³ (rispettivamente 30-35-40 kcal/h per m³)

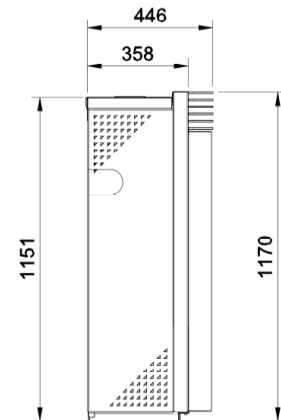
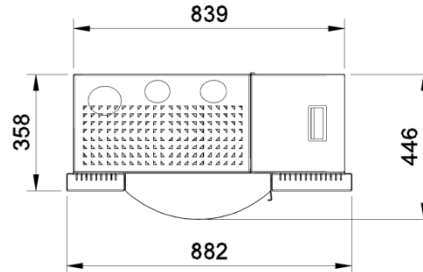
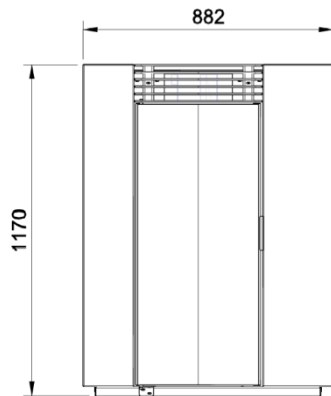
* *Heated volume based on the power required in m³ (respectively 30-35-40 kcal/h per m³)*

I presenti dati sono indicativi e riferiti al funzionamento con pellet certificato di 6 mm di diametro ed una lunghezza che va dai 5 ai 20 mm. Per l'eventuale uso di combustibili diversi, deve essere contattato il CAT di riferimento per l'eventuale sostituzione del braciere e l'adeguata regolazione della centralina di comando.

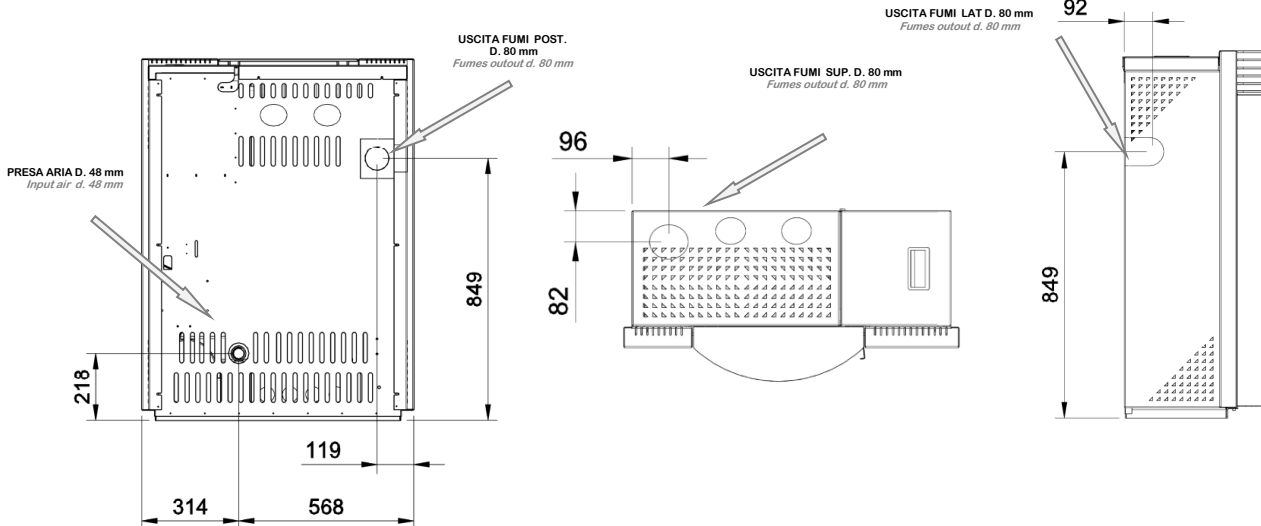


L'evoluzione del riscaldamento dal 1978

DIMENSIONI " ATENA 125 " Dimensions " ATENA 125 "



DIMENSIONI USCITE " ATENA 125 " Exit dimensions " ATENA 125 "



COMPONENTI ELETTRICI - Electrical components

- CENTRALINA NG 21 | Controller NG 21
- DISPLAY LCD | Led display
- ESTRATTORE FUMI | Fume Extractor
- MOTORIDUTTORE COCCLEA | Auger motor reducer
- MOTORIDUTTORE PULIZIA BRACIERE/
- SENSORE DIFFERENZIALE PRESSIONE ARIA | Differential air pressure sensor
- PRESSOSTATO DIFFERENZIALE FUMI/ Smoke differential pressure switch
- CANDELETTA CERAMICA | Ceramic resistance
- TERMOSTATO DI SICUREZZA PELLET | Safety thermostat pellets
- VENTOLA ARIA | Air fan
- INTERRUITTORE ON/OFF CON FUSIBILE | Switch on/off with fuse
- SONDA FUMI | Fumes sensor
- SONDA AMBIENTE | Room sensor

USCITE ELETTRICHE - Electrical outputs

- PRESA CON CAVO 230 V | Socket with cable 230 V
- USCITA TERMOSTATO AMBIENTE | Exit room thermostat
- USCITA DISPLAY REMOTO | Output remote display
- USCITA RS 232 | Exit RS 232

PRIMA DELL'INSTALLAZIONE DELLA TERMOSTUFA E' CONSIGLIATO CONSULTARE IL MANUALE D'USO E MANUTENZIONE AL FINE DI EVITARE ERRATE INSTALLAZIONI CHE NE COMPROMETTONO IL FUNZIONAMENTO OTTIMALE
Before the installation of the boiler and is recommended to consult the use and maintenance manual in order to avoid incorrect installations which compromise the optimal operation

LE INFORMAZIONI CONTENUTE IN TALE SCHEDA TECNICA, AL FINE DI MIGLIORARE IL PRODOTTO, POTREBBERO VARIARE SENZA PREAVVISO, PERTANTO È CONSIGLIATO INFORMARSI PRIMA DELL'ORDINE SE CI SONO EVENTUALI MODIFICHE NON AGGIORNATE.
The information contained in this technical data sheet, in order to improve the product may vary without notice, therefore it is recommended to inform the first of the order if there are any changes that are not updated.