



SCHEDA TECNICA REV. 01/24

TECHNICAL SHEET REV. 01/24
ITA/ENG

L'evoluzione del riscaldamento dal 1978

"CRISTAL" EN UNI 14785

- PULIZIA AUTOMATICA BRACIERE
AUTOMATIC CLEANING BURNER
- RICONOSCIMENTO AUTOMATICO COMBUSTIBILE
AUTOMATIC FUEL RECOGNITION
- VETRO MAGIK NERO
MAGIK BLACK GLASS
- CANDELETTA CERAMICA
CERAMIC IGNITER
- CAMERA STAGNA
SEALED CHAMBER
- SERBATOIO ERMETICO
"AIRTIGHT" TANK



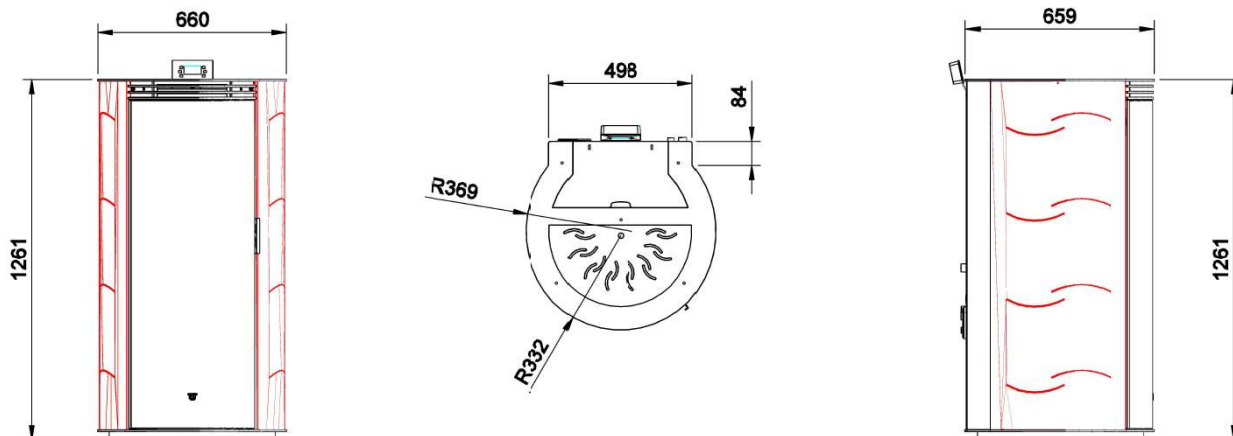
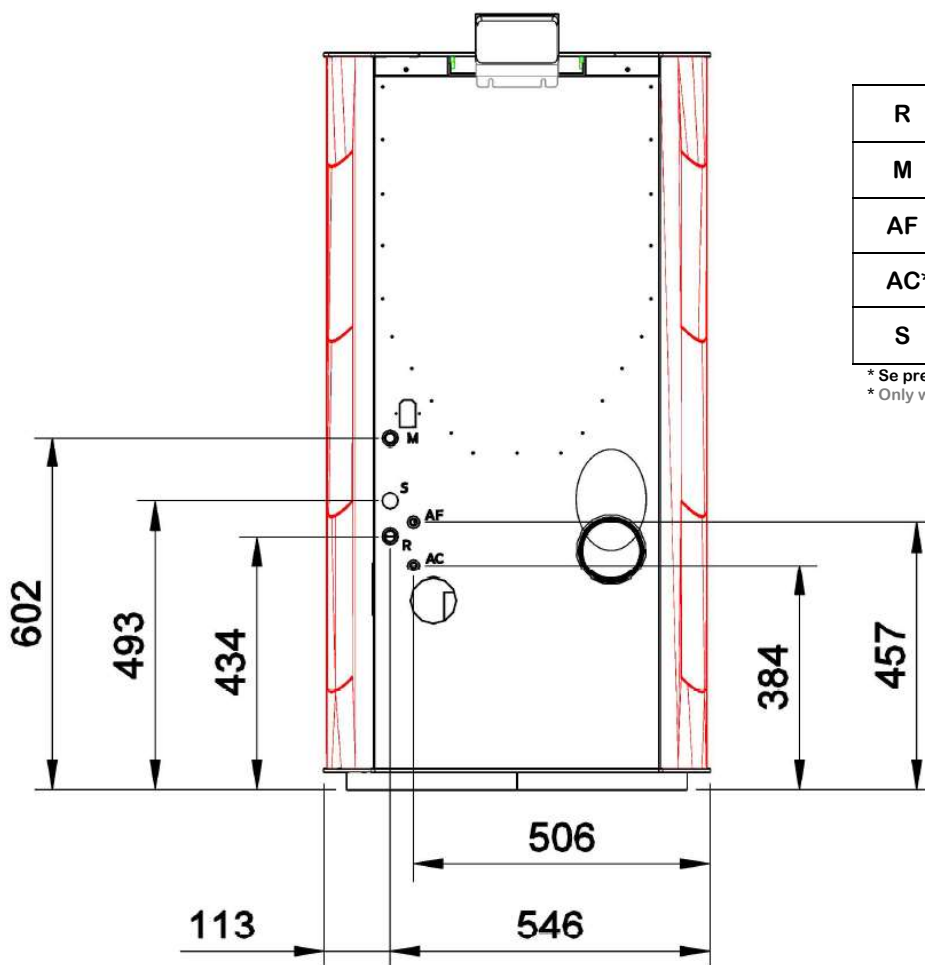
DATI TECNICI / <i>Technical datas</i>		CRISTAL 210		CRISTAL 250		CRISTAL 290		CRISTAL 330	
		Min	Max	Min	Max	Min	Max	Min	Max
Potenza termica globale / <i>Global thermal power</i>	kW	6,2	22,0	6,2	26,0	6,2	30,0	6,2	34,2
Potenza termica nominale / <i>Nominal thermal power</i>	kW	6,0	21,1	6,0	24,8	6,0	28,6	6,0	32,6
Potenza termica all'acqua / <i>H₂O thermal power</i>	kW	5,0	17,8	5,0	21,4	5,0	24,6	5,0	28,1
Potenza termica resa all'ambiente / <i>Space heating output</i>	kW	1,1	3,3	1,1	3,4	1,1	4,0	1,1	4,6
Rendimento / <i>Efficiency</i>	%	97,2	95,9	97,2	95,3	97,2	95,3	97,2	95,3
Emissione CO (13% O ₂) / <i>CO emission (10% O₂)</i>	Mg/Nm ³	149	23	149	41	149	41	149	41
Emissione NO _x (13% O ₂) / <i>NO_x emission (10% O₂)</i>	Mg/Nm ³	84	110	84	113	84	113	84	113
Emissione OGC (13% O ₂) / <i>OGC emission (10% O₂)</i>	Mg/Nm ³	6,1	11	6,1	13,7	6,1	13,7	6,1	13,7
Emissione di particolato (13% O ₂) / <i>Dust emission (13% O₂)</i>	Mg/Nm ³	38	14	38	14	38	14	38	14
Flusso massico dei fumi / <i>Flue gas mass flow</i>	g/s	4,7	11,9	4,7	16,4	4,7	16,4	4,7	16,4
Requisiti minimi tiraggio del camino / <i>Necessary flue draught</i>	Pa	11,2	11,2	11,2	11,2	11,2	11,2	11,2	11,2
Temperatura fumi / <i>flue gas temperature</i>	°C	56,5	90,6	56,5	106,3	56,5	106,3	56,5	106,3
Temperatura massima di esercizio / <i>Maximum operating temperature</i>	°C	90	90	90	90	90	90	90	90
Temperatura massima impostabile / <i>Maximum set temperature</i>	°C	85	85	85	85	85	85	85	85
Consumo orario / <i>Fuel throughput</i>	Kg/h	1,26	4,45	1,26	5,27	1,26	6,09	1,26	6,94
Autonomia / <i>Autonomy</i>	h	~ 33	~ 9,5	~ 33	~ 8	~ 33	~ 7	~ 33	~ 6
Volume di riscaldamento max.* / <i>Max heating volume*</i>	m ³	703*		826*		953*		1083*	
Classificazione DM186 / <i>Star rating</i>		★★★★★							
Classe energetica / <i>Energy class</i>		A++							
Contenuto acqua / <i>Boiler water inventory</i>	lt	29							
Pressione massima di esercizio / <i>Maximum operating pressure</i>	bar	2,5							
Perdite pressione circuito acqua (Δt= 20K) / <i>Water-side resistance (Δt= 20K)</i>	mbar	137							
Massima potenza elettrica assorbita / <i>Max Electrical power supply</i>	W	340							
Potenza elettrica media assorbita / <i>Average electrical power absorbed</i>	W	85		95		100		110	
Tensione nominale / <i>Rated voltage</i>	V	230							
Frequenza nominale / <i>Rated frequency</i>	Hz	50							
Peso a secco / <i>Weight without water</i>	Kg	268							
Capacità serbatoio combustibile / <i>Fuel tank capacity</i>	kg	42							
Prevalenza pompa / <i>Pump prevalence</i>	m	6,5							

* Volume riscaldabile per 30 kcal/h per m³

* Heatable volume for m³ respectively 30 kcal/h per m³

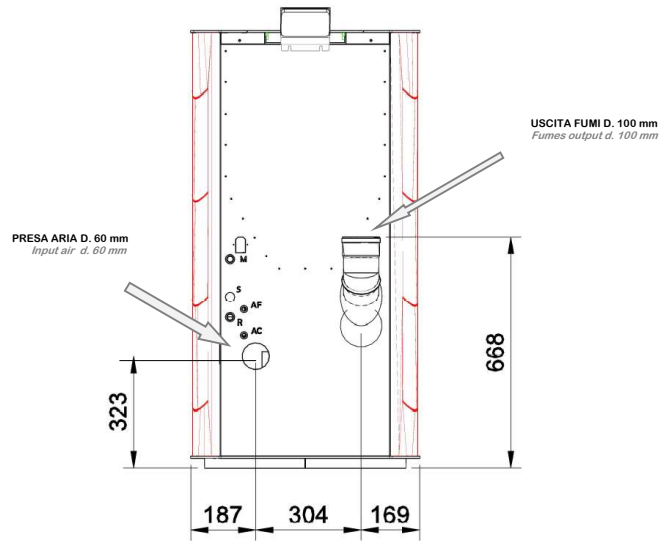
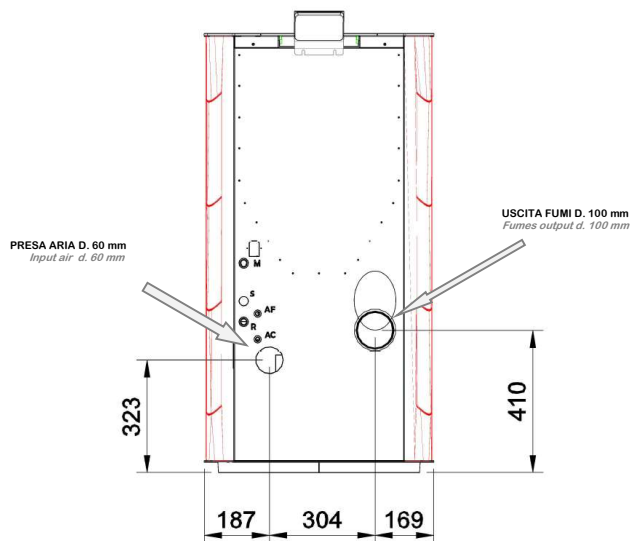
I presenti dati sono indicativi e riferiti al funzionamento con pellet certificato di 6 mm di diametro ed una lunghezza che va dai 5 ai 20 mm. Per l'eventuale uso di combustibili diversi, deve essere contattato il CAT di riferimento per l'eventuale sostituzione del braciere e l'adeguata regolazione della centralina di comando.

These data are indicative and refer to operation with certified pellets with a diameter of 6 mm and a length ranging from 5 to 20 mm. For the possible use of different fuels, the reference CAT must be contacted for the possible replacement of the brazier and the adequate adjustment of the control unit.

DIMENSIONI " CRISTAL " *Dimensions " CRISTAL "*

DIMENSIONI COLLEGAMENTI IDRAULICI "CRISTAL"
HYDRAULIC CONNECTIONS DIMENSIONS "CRISTAL"


R	RITORNO IMPIANTO 3/4" M <i>System return 3/4" M</i>
M	MANDATA IMPIANTO 3/4" M <i>System supply 3/4" M</i>
AF	INGRESSO ACQUA FREDDA 1/2" M <i>Cold water input 1/2" M</i>
AC*	USCITA ACQUA CALDA 1/2" M <i>Hot water input 1/2" M</i>
S	USCITA SCARICO SICUREZZA 1/2" F <i>Safety discharge output 1/2" F</i>

* Se presente kit produzione acqua calda sanitaria /
* Only with domestic hot water production kit

DIMENSIONI USCITA FUMI "CRISTAL"
SMOKE EXIT DIMENSIONS "CRISTAL"
USCITA FUMI ORIZZONTALE / Horizontal smoke exit
USCITA FUMI VERTICALE / Vertical smoke exit

COMPONENTI IDRAULICI - Hydraulic components

- VASO DI ESPANSIONE 7 LT | Expansion bottle 7lt
- CIRCOLATORE 6,5 MT | Pump 6.5 mt
- RUBINETTO DI SCARICO | Drain cock
- SENSORE PRESSIONE ACQUA | Water pressure sensor
- VALVOLA SICUREZZA 3 BAR | Safety valve 3 bar
- VALVOLA SFIATO ARIA JOLLY | Bleed valve air jolly
- VALVOLA TRE VIE* | Three-way valve*
- FLUSSOSTATO* | Flow Switch*
- RUBINETTO DI CARICO* | Drain Cock*
- SCAMBIATORE SANITARIO* | Heat exchange

COMPONENTI ELETTRICI - Electrical components

- CENTRALINA NG 21 | Controller NG 21
- DISPLAY LCD | Lcd display
- ESTRATTORE FUMI | Fume Extractor
- MOTORIDUTTORE COCCLEA | Auger motor reducer
- MOTORIDUTTORE PULIZIA BRACIERE | Motor reducer burner cleaning
- FINECORSO PULIZIA BRACIERE | Limit switch burner cleaning
- SENSORE DIFFERENZIALE PRESSIONE | Differential air pressure sensor
- CANDELETTA CERAMICA | Ceramic candle
- TERMOSTATO DI SICUREZZA PELLETTI | Safety thermostat pellets
- TERMOSTATO A RIARMO MANUALE | Thermostat with manual reset
- INTERUTTORE ON/OFF CON FUSIBILE | Switch on/off with fuse
- SONDA FUMI | Fumes sensor
- SONDA ACQUA | Water sensor
- PRESSOSTATO FUMI | Fumes pressure switch

USCITE ELETTRICHE - Electrical outputs

- PRESA CON CAVO 230 V | Socket with cable 230 V
- USCITA TERMOSTATO AMBIENTE | Output room thermostat
- USCITA TERMOSTATA 230V 3A** | Output thermostated 230V 3A**
- USCITA 230V** | Output 230V
- USCITA SONDA BOILER/PUFFER | Output probe boiler/puffer
- USCITA DISPLAY REMOTO | Output remote display
- USCITA RS 232 | Output RS 232

* "CRISTAL ACS"

** USCITA CONFIGURABILE IN BASE AL TIPO DI IMPIANTO
** Output configurable depending on the type of plant

LA CENTRALINA DELLA TERMOSTUFA HA LA POSSIBILITA' DI ESSERE CONFIGURATA SU 11 TIPI DI IMPIANTI IDRAULICI IN BASE ALLE ESIGENZE D'INSTALLAZIONE.
The controller of the boiler has the chance to be configured in 11 types of hydraulic systems on the basis of the needs of installation

PRIMA DELL'INSTALLAZIONE DELLA TERMOSTUFA E' CONSIGLIATO CONSULTARE IL MANUALE D'USO E MANUTENZIONE AL FINE DI EVITARE ERRATE INSTALLAZIONI CHE NE COMPROMETTONO IL FUNZIONAMENTO OTTIMALE
Before the installation of the boiler and is recommended to consult the use and maintenance manual in order to avoid incorrect installations which compromise the optimal operation

LE INFORMAZIONI CONTENUTE IN TALE SCHEMA TECNICA, AL FINE DI MIGLIORARE IL PRODOTTO, POTREBBERO VARIARE SENZA PREAVVISO, PERTANTO E' CONSIGLIATO INFORMARSI PRIMA DELL'ORDINE SE CI SONO EVENTUALI MODIFICHE NON AGGIORNATE.
The information contained in this technical data sheet, in order to improve the product may vary without notice, therefore it is recommended to inform the first of the order if there are any changes that are not updated.