



# SCHEDA TECNICA REV. 01/24

TECHNICAL SHEET REV. 01/24  
ITA/ENG

L'evoluzione del riscaldamento dal 1978

## "DIANA / DIANA C" EN UNI 14785

- **PULIZIA AUTOMATICA BRACIERE**  
*AUTOMATIC CLEANING BURNER*
- **RICONOSCIMENTO AUTOMATICO COMBUSTIBILE**  
*AUTOMATIC FUEL RECOGNITION*
- **VETRO MAGIK NERO**  
*MAGIK BLACK GLASS*
- **CANDELETTA CERAMICA**  
*CERAMIC IGNITER*
- **CAMERA STAGNA**  
*SEALED CHAMBER*
- **SERBATOIO ERMETICO**  
*"AIRTIGHT" TANK*



DATI TECNICI / <i>Technical datas</i>		DIANA 95 / DIANA 95 C		DIANA 125 / DIANA 95 C		DIANA 145 / DIANA 145 C	
		Min	Max	Min	Max	Min	Max
Potenza termica globale / <i>Global thermal power</i>	kW	4,0	9,4	4,0	12,5	4,0	14,6
Potenza termica nominale / <i>Nominal thermal power</i>	kW	3,8	8,7	3,8	11,5	3,8	13,2
Rendimento / <i>Efficiency</i>	%	94,8	92,9	94,8	91,8	94,8	90,7
Emissione CO ( 13% O2 ) / <i>CO emission (10% O2)</i>	Mg/Nm <sup>3</sup>	230	31	230	17	230	9
Emissione NOx ( 13% O2 ) / <i>NOx emission (10% O2)</i>	Mg/Nm <sup>3</sup>	77	99	77	104	77	105
Emissione OGC ( 13% O2 ) / <i>OGC emission (10% O2)</i>	Mg/Nm <sup>3</sup>	1,6	3	1,6	4	1,6	3
Emissione di particolato ( 13% O2 ) / <i>Dust emission (13% O2)</i>	Mg/Nm <sup>3</sup>	47,8	15,6	47,8	14,7	47,8	14,2
Flusso massico dei fumi / <i>Flue gas mass flow</i>	g/s	3,1	5,4	3,1	6,4	3,1	6,8
Requisiti minimi tiraggio del camino / <i>Necessary flue draught</i>	Pa	8,5	10,0	8,5	10	8,5	11
Temperatura fumi / <i>flue gas temperature</i>	°C	83,8	133	83,8	162,9	83,8	193
Consumo orario / <i>Fuel throughput</i>	Kg/h	0,81	1,90	0,81	2,5	0,81	2,95
Autonomia / <i>Autonomy</i>	h	~ 35	~ 15	~ 35	~ 12	~ 35	~ 10
Volume di riscaldamento max.* / <i>Max heating volume*</i>	m <sup>3</sup>	290*		383*		440*	
Massima potenza elettrica assorbita / <i>Max Electrical power supply</i>	W	322 / 402**		326 / 406**		329 / 409**	
Potenza elettrica media assorbita / <i>Average electrical power absorbed</i>	W	72 / 140**		76 / 140**		76 / 150**	
Tensione nominale / <i>Rated voltage</i>	V			230			
Frequenza nominale / <i>Rated frequency</i>	Hz			50			
Volume di riscaldamento max.* / <i>Max heating volume*</i>	m <sup>3</sup>			290*			
Peso a secco / <i>Weight without water</i>	Kg			178			
Capacità serbatoio combustibile / <i>Fuel tank capacity</i>	kg			29			
Classificazione DM186 / <i>Star rating</i>				★★★★★			
Classe energetica / <i>Energy class</i>				A+			

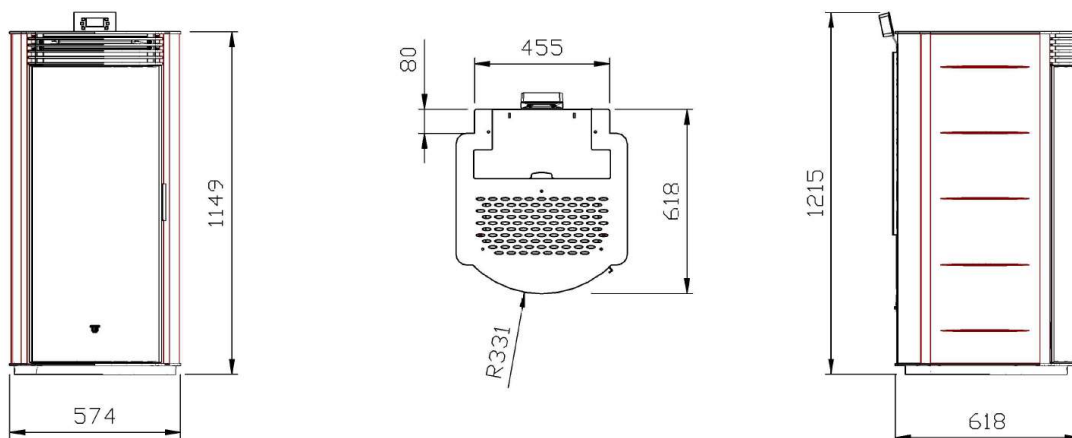
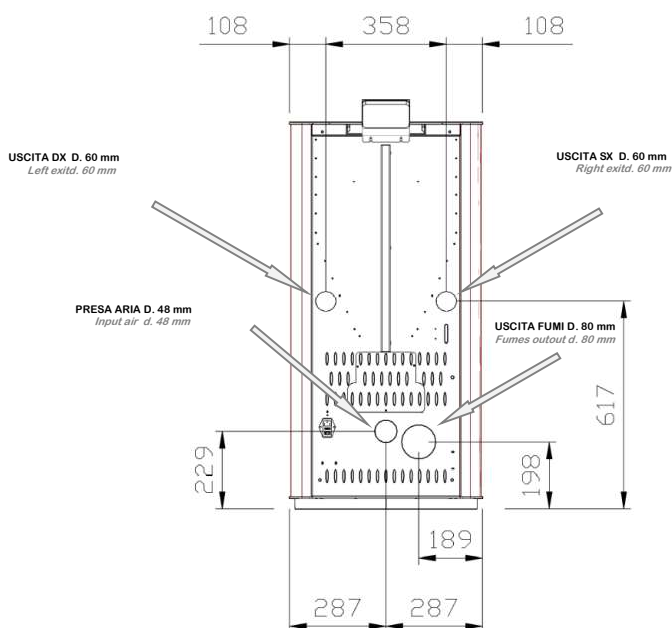
\* Volume riscaldabile per 30 kcal/h per m<sup>3</sup>  
 \* Heatable volume for m<sup>3</sup> respectively 30 kcal/h per m<sup>3</sup>

\*\*DIANA C

*I presenti dati sono indicativi e riferiti al funzionamento con pellet certificato di 6 mm di diametro ed una lunghezza che va dai 5 ai 20 mm. Per l'eventuale uso di combustibili diversi, deve essere contattato il CAT di riferimento per l'eventuale sostituzione del braciere e l'adeguata regolazione della centralina di comando.*

*These data are indicative and refer to operation with certified pellets with a diameter of 6 mm and a length ranging from 5 to 20 mm. For the possible use of different fuels, the reference CAT must be contacted for the possible replacement of the brazier and the adequate adjustment of the control unit.*

### LA STUFA "DIANA C" E' IL MODELLO CANALIZZATO

**DIMENSIONI "DIANA / DIANA C" Dimensions "DIANA / DIANA C"**

**DIMENSIONI USCITE "DIANA / DIANA C" Exit dimensions "DIANA / DIANA C"**

**COMPONENTI ELETTRICI - Electrical components**

- CENTRALINA NG 21 | Controller NG 21
- DISPLAY LCD | Lcd display
- ESTRATTORE FUMI | Fume Extractor
- MOTORIDUTTORE COCLEA | Auger motor reducer
- MOTORIDUTTORE PULIZIA BRACIERE |
- SENSORE DIFFERENZIALE PRESSIONE ARIA | Differential air pressure sensor
- PRESSOSTATO DIFFERENZIALE FUMI | Smoke differential pressure switch
- CANDELETTA CERAMICA | Ceramic resistance
- TERMOSTATO DI SICUREZZA PELLETTI | Safety thermostat pellets
- VENTOLA ARIA | Air fan
- INTERUTTORE ON/OFF CON FUSIBILE | Switch on/off with fuse
- SONDA FUMI | Fumes sensor
- SONDA AMBIENTE | Room sensor

**USCITE ELETTRICHE - Electrical outputs**

- PRESA CON CAVO 230 V | Socket with cable 230 V
- USCITA TERMOSTATO AMBIENTE | Exit room thermostat
- USCITA DISPLAY REMOTO | Output remote display
- USCITA RS 232 | Exit RS 232

**POTENZE SINGOLE USCITE SOLO "DIANA C"**
*Single power outputs "DIANAC" only*

USCITA / Exit	POTENZA MIN / Min power		POTENZA MAX / Max Power
	DIANA 95C / DIANA 125C / DIANA 145C		DIANA 95C DIANA 125C / DIANA 145C
FRONTALE / Front	1.8 Kw		4.1 Kw / 5.7 kw / 6.6 kw
POSTERIORE DX / Right rear	1.0 Kw		2.3 Kw / 2.9 kw / 3.3 kw
POSTERIORE SX / Left rear	1.0 Kw		2.3 Kw / 2.9 kw / 3.3 kw
LUNGHEZZA MAX CANALIZZAZIONE / Max. length of ducting			7 mt

LA POTENZA E LA TEMPERATURA AMBIENTE DELLE TRE USCITE SONO GESTITE SINGOLARMENTE DAL DISPLAY  
 THE POWER AND AMBIENT TEMPERATURE OF THE THREE OUTPUTS ARE INDIVIDUALLY MANAGED BY THE DISPLAY

PRIMA DELL'INSTALLAZIONE DELLA STUFA E' CONSIGLIATO CONSULTARE IL MANUALE D'USO E MANUTENZIONE AL FINE DI EVITARE ERRATE INSTALLAZIONI CHE NE COMPROMETTONO IL FUNZIONAMENTO OTTIMALE  
 Before the installation of the boiler and is recommended to consult the use and maintenance manual in order to avoid incorrect installations which compromise the optimal operation

LE INFORMAZIONI CONTENUTE IN TALE SCHEMA TECNICA, AL FINE DI MIGLIORARE IL PRODOTTO, POTREBBERO VARIARE SENZA PREAVVISO, PERTANTO E' CONSIGLIATO INFORMARSI PRIMA DELL'ORDINE SE CI SONO EVENTUALI MODIFICHE NON AGGIORNATE.  
 The information contained in this technical data sheet, in order to improve the product may vary without notice, therefore it is recommended to inform the first of the order if there are any changes that are not updated.