



SCHEDA TECNICA REV. 01/24

TECHNICAL SHEET REV. 01/24
ITA/ENG

L'evoluzione del riscaldamento dal 1978

"DYMANIK MONO"

EN UNI 13229

- CAMERA COMBUSTIONE IN REFRATTARIO
REFRACTORY COMBUSTION CHAMBER
- BASE IN MATTONI REFRATTARI
REFRACTORY BRICK BASE
- ANODI AL MAGNESIO
MAGNESIUM ANODES
- PORTA DOPPIA APERTURA, SCOMPARSA E ANTA
DOUBLE OPENING, CONCEALED DOOR AND LEAF



DATI TECNICI / <i>Technical datas</i>		DYNAMIK 250 MONO	DYNAMIK 350 MONO
Potenza termica globale / <i>Global thermal power</i>	kW	23,2	32,6
Potenza termica nominale / <i>Nominal thermal power</i>	kW	20,7	28,6
Potenza termica all'acqua / <i>H₂O thermal power</i>	kW	13,1	17,0
Potenza termica resa all'ambiente / <i>Space heating output</i>	kW	7,6	11,7
Rendimento / <i>Efficiency</i>	%	89,1	88,0
Emissione CO (13% O ₂) / <i>CO emission (10% O₂)</i>	Mg/Nm ³	303	598
Emissione NO _x (13% O ₂) / <i>NO_x emission (10% O₂)</i>	Mg/Nm ³	94	68
Emissione OGC (13% O ₂) / <i>OGC emission (10% O₂)</i>	Mg/Nm ³	32	27
Emissione di particolato (13% O ₂) / <i>Dust emission (13% O₂)</i>	Mg/Nm ³	14,3	22
Flusso massico dei fumi / <i>Flue gas mass flow</i>	g/s	17,1	24,6
Requisiti minimi tiraggio del camino / <i>Necessary flue draught</i>	Pa	11	11
Temperatura fumi / <i>flue gas temperature</i>	°C	150,9	160
Temperatura massima di esercizio / <i>Maximum operating temperature</i>	°C	80	80
Temperatura massima impostabile / <i>Maximum set temperature</i>	°C	80	80
Consumo orario / <i>Fuel throughput</i>	Kg/h	5,5	7,7
Volume di riscaldamento max.* / <i>Max heating volume*</i>	m ³	513*	736*
Classificazione DM186 / <i>Star rating</i>		★★★★★	★★★★★
Classe energetica / <i>Energy class</i>		A+	A+
Contenuto acqua / <i>Boiler water inventory</i>	lt	101	113
Peso a secco / <i>Weight without water</i>	Kg	350	390
Pressione massima di esercizio / <i>Maximum operating pressure</i>	bar	2.0	
Massima potenza elettrica assorbita / <i>Max Electrical power supply</i>	W	----	
Potenza elettrica media assorbita / <i>Average electrical power absorbed</i>	W	----	
Tensione nominale / <i>Rated voltage</i>	V	----	
Frequenza nominale / <i>Rated frequency</i>	Hz	----	
Prevalenza pompa / <i>Pump prevalence</i>	m	----	
Dimensione camera di combustione / <i>Combustion chamber size</i>		L. 735 X P. 548 X H. 500	L. 735 X P. 548 X H. 500

* Volume riscaldabile per 30 kcal/h per m³

* *Heatable volume for m³ respectively 30 kcal/h per m³*

I presenti dati sono indicativi e riferiti al funzionamento con pellet certificato di 6 mm di diametro ed una lunghezza che va dai 5 ai 20 mm. Per l'eventuale uso di combustibili diversi, deve essere contattato il CAT di riferimento per l'eventuale sostituzione del braciere e l'adeguata regolazione della centralina di comando.
These data are indicative and refer to operation with certified pellets with a diameter of 6 mm and a length ranging from 5 to 20 mm. For the possible use of different fuels, the reference CAT must be contacted for the possible replacement of the brazier and the adequate adjustment of the control unit.

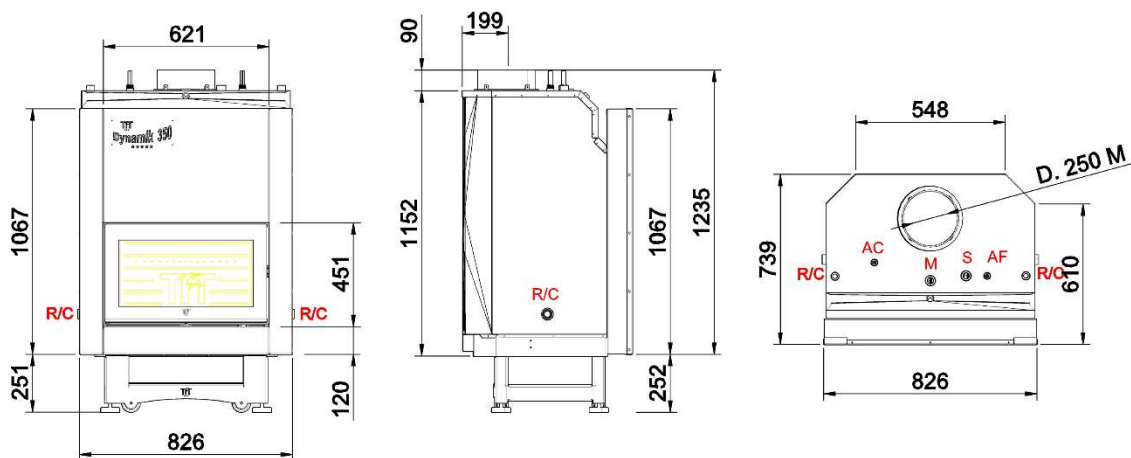


SCHEDA TECNICA REV. 01/24

TECHNICAL SHEET REV. 01/24
ITA/ENG

L'evoluzione del riscaldamento dal 1978

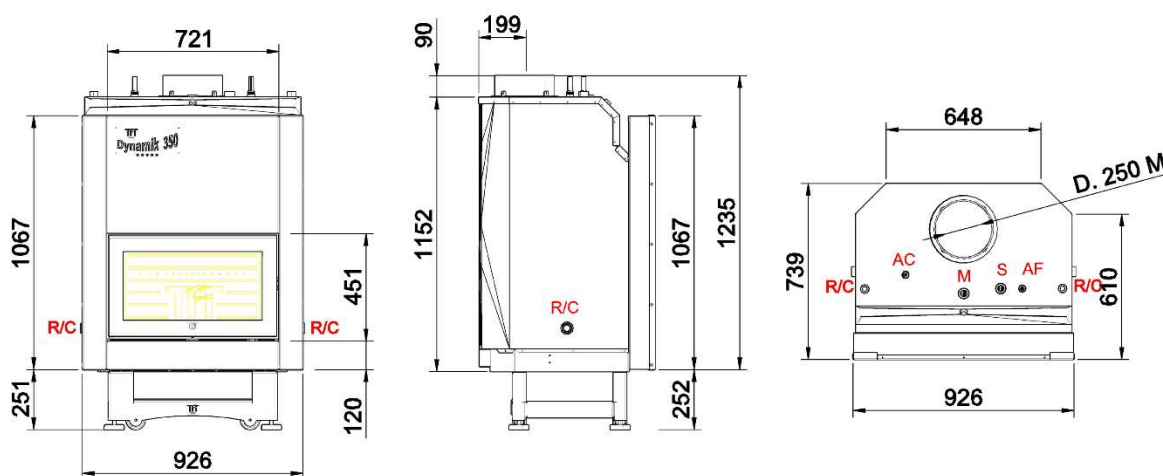
DIMENSIONI "DYNAMIK 250 MONO" Dimensions "DYNAMIK 250 MONO"



Dimensione camera di combustione / *Combustion chamber size*

L. 735 X P. 548 X H. 500

DIMENSIONI "DYNAMIK 350 MONO" Dimensions "DYNAMIK 350 MONO"



Dimensione camera di combustione / *Combustion chamber size*

L. 735 X P. 548 X H. 500

R	RITORNO IMPIANTO 1" F / <i>System return 1" F</i>
M	MANDATA IMPIANTO 1" F / <i>System supply 1" F</i>
AF	INGRESSO ACQUA FREDDA DN 12 / <i>Cold water input DN 12</i>
C	CARICO TERMOCAMINO 1" F / <i>Fireplace boiler load 1" F</i>
AC	USCITA ACQUA CALDA DN 12 / <i>Hot water input DN 12</i>
S	USCITA SCARICO SICUREZZA 1" F / <i>Safety discharge output 1" F</i>

PRIMA DELL'INSTALLAZIONE DEL TERMOCAMINO E' CONSIGLIATO CONSULTARE IL MANUALE D'USO E MANUTENZIONE AL FINE DI EVITARE ERRATE INSTALLAZIONI CHE NE COMPROMETTONO IL FUNZIONAMENTO OTTIMALE
Before the installation of the fireplace and is recommended to consult the use and maintenance manual in order to avoid incorrect installations which compromise the optimal operation

LE INFORMAZIONI CONTENUTE IN TALE SCHEDA TECNICA, AL FINE DI MIGLIORARE IL PRODOTTO, POTREBBERO VARIARE SENZA PREAVVISO, PERTANTO E' CONSIGLIATO INFORMARSI PRIMA DELL'ORDINE SE CI SONO EVENTUALI MODIFICHE NON AGGIORNATE.
The information contained in this technical data sheet, in order to improve the product may vary without notice, therefore it is recommended to inform the first of the order if there are any changes that are not updated.