



SCHEDA TECNICA REV. 00/24

TECHNICAL SHEET REV. 00/24
ITA/ENG

L'evoluzione del riscaldamento dal 1978

"MAICA 5S" EN UNI 13240

- CAMERA COMBUSTIONE IN REFRATTARIO
REFRACTORY COMBUSTION CHAMBER
- IMPIANTO IDRAULICO PREMONTATO
PRE-ASSEMBLED HYDRAULICS
- CENTRALINA IN VETRO
GLASS CONTROL UNIT
- TOP IN VETRO NERO
BLACK GLASS TOP

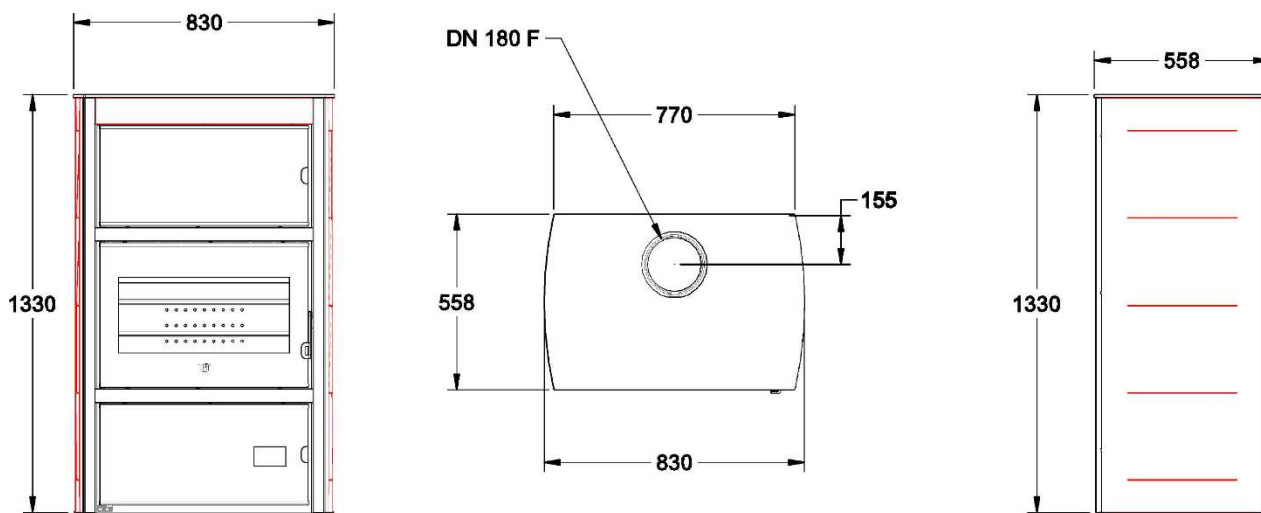
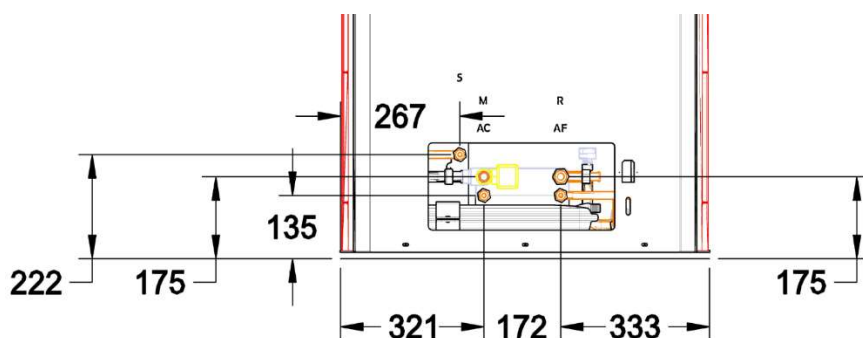


DATI TECNICI / <i>Technical datas</i>		MAICA	
		5S	0S
Potenza termica globale / <i>Global thermal power</i>	kW	17,8	26,4
Potenza termica nominale / <i>Nominal thermal power</i>	kW	15,4	22,1
Potenza termica all'acqua / <i>H₂O thermal power</i>	kW	11,1	15,8
Potenza termica resa all'ambiente / <i>Space heating output</i>	kW	4,3	6,3
Rendimento / <i>Efficiency</i>	%	86,5	83,8
Emissione CO (13% O ₂) / <i>CO emission (10% O₂)</i>	Mg/Nm ³	465	1450
Emissione NOx (13% O ₂) / <i>NOx emission (10% O₂)</i>	Mg/Nm ³	96	114
Emissione OGC (13% O ₂) / <i>OGC emission (10% O₂)</i>	Mg/Nm ³	32	75
Emissione di particolato (13% O ₂) / <i>Dust emission (13% O₂)</i>	Mg/Nm ³	18	32
Flusso massico dei fumi / <i>Flue gas mass flow</i>	g/s	12,9	18,6
Requisiti minimi tiraggio del camino / <i>Necessary flue draught</i>	Pa	12,5	12,5
Temperatura fumi / <i>flue gas temperature</i>	°C	187,6	214,2
Temperatura massima di esercizio / <i>Maximum operating temperature</i>	°C	80	80
Temperatura massima impostabile / <i>Maximum set temperature</i>	°C	80	80
Consumo orario / <i>Fuel throughput</i>	Kg/h	4,1	6,1
Volume di riscaldamento max.* / <i>Max heating volume*</i>	m ³	513*	736*
Classificazione DM186 / <i>Star rating</i>		★★★★★	N.D.
Classe energetica / <i>Energy class</i>		A+	A
Contenuto acqua / <i>Boiler water inventory</i>	lt	85	
Pressione massima di esercizio / <i>Maximum operating pressure</i>	bar	2,5	
Massima potenza elettrica assorbita / <i>Max Electrical power supply</i>	W	340	
Potenza elettrica media assorbita / <i>Average electrical power absorbed</i>	W	30	
Tensione nominale / <i>Rated voltage</i>	V	230	
Frequenza nominale / <i>Rated frequency</i>	Hz	50	
Peso a secco / <i>Weight without water</i>	Kg	364	
Prevalenza pompa / <i>Pump prevalence</i>	m	6,5	
Dimensione camera di combustione / <i>Combustion chamber size</i>		L. 550 X P. 400 X H. 350	

* Volume riscaldabile per 30 kcal/h per m³

* *Heatable volume for m³ respectively 30 kcal/h per m³*

I presenti dati sono indicativi e riferiti al funzionamento con pellet certificato di 6 mm di diametro ed una lunghezza che va dai 5 ai 20 mm. Per l'eventuale uso di combustibili diversi, deve essere contattato il CAT di riferimento per l'eventuale sostituzione del braciere e l'adeguata regolazione della centralina di comando.
These data are indicative and refer to operation with certified pellets with a diameter of 6 mm and a length ranging from 5 to 20 mm. For the possible use of different fuels, the reference CAT must be contacted for the possible replacement of the brazier and the adequate adjustment of the control unit.

DIMENSIONI " MAICA 5S" Dimensions "MAICA 5S"

DIMENSIONI COLLEGAMENTI IDRAULICI "MAICA 5S"
HYDRAULIC CONNECTIONS DIMENSIONS "MAICA 5S"


R	RITORNO IMPIANTO 3/4" M <i>System return 3/4" M</i>
M	MANDATA IMPIANTO 3/4 M <i>System supply 3/4 M</i>
AF	INGRESSO ACQUA FREDDA 1/2" M <i>Cold water input 1/2" M</i>
AC*	USCITA ACQUA CALDA 1/2" M <i>Hot water input 1/2" M</i>
S	USCITA SCARICO SICUREZZA 1/2" F <i>Safety discharge output 1/2 F</i>

* Se presente kit produzione acqua calda sanitaria / * Only with domestic hot water production kit

E' SEMPRE OBBLIGATORIO EFFETTUARE IL COLLEGAMENTO DELL'ACQUA FREDDA DIRETTA ANCHE SE LA STUFA E' SENZA PRODUZIONE ACQUA CALDA SANITARIA.

COMPONENTI IDRAULICI - Hydraulic components

- VASO DI ESPANSIONE 7 LT / Expansion bottle 10Lt
- CIRCOLATORE 6,5 MT / Pump 6.5 mt
- RUBINETTO DI SCARICO / Drain cock
- SENSORE PRESSIONE ACQUA / Water pressure sensor
- VALVOLA SICUREZZA 3 BAR / Safety valve 3 bar
- VALVOLA SFIATO ARIA JOLLY / Bleed valve air/jolly
- VALVOLA TRE VIE* / Three-way valve*
- FLUSSOSTATO* / Flow Switch*
- RUBINETTO DI CARICO* / Drain Cock*
- SCAMBIATORE SANITARIO* / Heat exchange
- VALVOLA A SCARICO TERMICO / Thermal exhaust valve

* "KALDYNA EVO ACS"

COMPONENTI ELETTRICI - Electrical components

- CENTRALINA GLASS / Controller GLASS
- TERMOSTATO A RIARMO MANUALE / Thermostat with manual reset
- INTERRUTTORE ON/OFF CON FUSIBILE / Switch on/off with fuse
- SONDA ACQUA / Water sensor

USCITE ELETTRICHE - Electrical outputs

- PRESA CON CAVO 230 V / Socket with cable 230 V
- USCITA TERMOSTATA 230V 3A** / Output thermostated 230V 3A**
- USCITA 230V** / Output 230V
- USCITA SONDA BOILER / PUFFER / Output probe boiler/puffer

** USCITA CONFIGURABILE IN BASE AL TIPO DI IMPIANTO
** Output configurable depending on the type of plant

LA CENTRALINA DELLA TERMOSTUFA HA LA POSSIBILITA' DI ESSERE CONFIGURATA SU 11 TIPI DI IMPIANTI IDRAULICI IN BASE ALLE ESIGENZE D'INSTALLAZIONE.
The controller of the boiler has the chance to be configured in 11 types of hydraulic systems on the basis of the needs of installation

PRIMA DELL'INSTALLAZIONE DELLA TERMOSTUFA E' CONSIGLIATO CONSULTARE IL MANUALE D'USO E MANUTENZIONE AL FINE DI EVITARE ERRATE INSTALLAZIONI CHE NE COMPROMETTONO IL FUNZIONAMENTO OTTIMALE AGGIORNATE.
Before the installation of the boiler and is recommended to consult the use and maintenance manual in order to avoid incorrect installations which compromise the optimal operation

LE INFORMAZIONI CONTENUTE IN TALE SCHEDA TECNICA, AL FINE DI MIGLIORARE IL PRODOTTO, POTREBBERO VARIARE SENZA PREAVVISO, PERTANTO E' CONSIGLIATO INFORMARSI PRIMA DELL'ORDINE SE CI SONO EVENTUALI MODIFICHE NON AGGIORNATE.
The information contained in this technical data sheet, in order to improve the product may vary without notice, therefore it is recommended to inform the first of the order if there are any changes that are not updated.